

FIG.215

ÁTMENETI ELZÁRÓ zGLO



Szeleptest anyaga	névleges nyomás	névleges méret	max. hőmérséklet
A szürkeöntvény	A 6 bar C 16 bar	DN 15-300	300°C
C gömbgrafitos szürkeöntvény	C 16 bar D 25 bar	DN 15-200	350°C
E bronz	A 6 bar B 10 bar C 16 bar	DN 250-300 DN 150-200 DN 15-125	225°C
F öntött acél	E 40 bar	DN 15-150	400°C
I öntött saválló acél	E 40 bar	DN 15-200	400°C

A nyomástartó berendezések megfelelnek a 2014/68 / UE irányelvnek CE jelölés DN≥32 esetén

TERMÉK JELLEMZŐK

- magas tömörzárási képesség (szivárgásmenteségi besorolás: A-oszt. az EN-12266-1 szerint)
- kompakt felépítés
- környezetbarát
- nyomáspróbázva a EN-12266-1 szabvány szerint
- beépítési méret az EN 558 series 1 szabvány szerint
- karima csatlakozás A, C, E, anyagminőségben az EN 1092-2 szabvány szerint
- karima csatlakozás F, I, anyagminőségben az EN 1092-1 szabvány szerint

FELHASZNÁLÁS

felhasználási terület



ipar



fűtés



hajógyártás



hűtés és légkondicionálás

alkalmazható közegek



ipari víz



gőz



semleges folyadékok



sűrített levegő



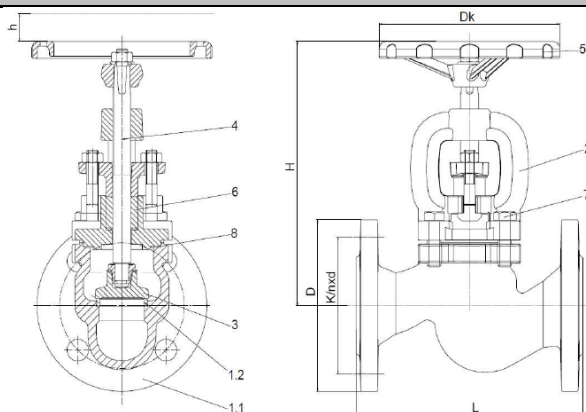
glikol



hőközlő olaj

FIG.215

ANYAGOK, MÉRETEK



	Szeleptest anyaga	A				C			E	
		tipus	00	01 04 71 91	02 05 72 79	03 13	01 04 71 91	02 05 72 92	03 13	03 23 73 93
1	test	EN-GJL-250 5.1301 (ex. JL1040)				EN-GJS-400-18-LT 5.3103 (ex.JS1025)			CuSn5Zn5Pb5-C CC491K	
1.1	ülék gyűrű	X12Cr13 1.4006	CuSn10-C CC480K		X12Cr13 1.4006	CuSn10-C CC480K		CuSn5Zn5Pb5-C CC491K		
2	fedél	EN-GJL-250 5.1301 (ex. JL1040)				EN-GJS-400-18-LT 5.3103 (ex.JS1025)			CuSn5Zn5Pb5-C CC491K	
3	tányér	X20Cr13 1.4021	CuSn10-C CC480K		X12Cr13 1.4006	CuSn10-C CC480K		CuSn5Zn5Pb5-C CC491K		
4	szelepszár	X20Cr13 1.4021	CuZn40Mn1,5	CUSn10 -C CC480K	X20Cr13 1.4021	CuZn40Mn1,5	CUSn10-C CC480K	CuZn35Ni		
5	kézi kerék	EN-GJS500-7 5.3200 (ex.JS1050)								
6	tömszelence	grafit								
7	csavar	5.6			A2-70	5.6		A2-70		
8	fedél tömítés	grafit+NiCr								
max.hőm		300°C		225°C		350°C		225°C		225°C

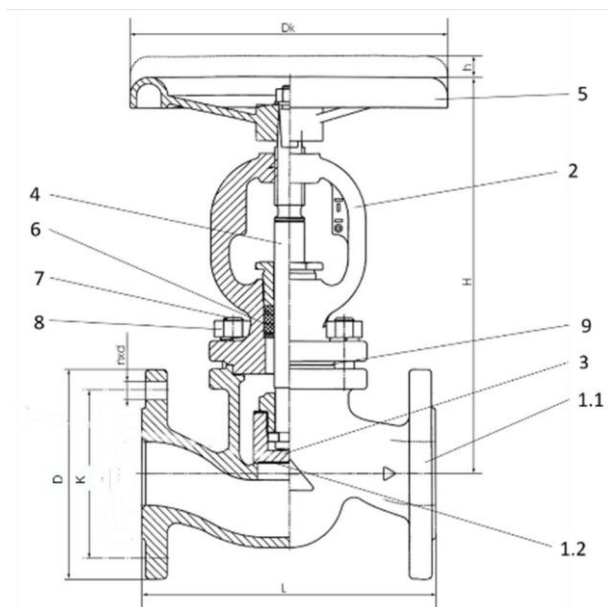
DN	15	20	25	32	40	50	65	80	100	125	150	200	250	300		
L	130	150	160	180	200	230	290	310	350	400	480	600	730	850		
Dk	100		120		160		180	200	250		320	360				
H	167		175	186	235	248	260	291	338	373	429	529	638	710		
	215-91		189	205	221	249	262	298	335	377	427	476	695	826	888	
h	5	5,5	7	14	20	25	35	41	31	48	54	77	120	120		
	215-71 91		14	14	25	30	24	32	42	48	50	60	80	100	100	
K _{vs} (m ³ /h)	5,9	7,4	13,0	18,0	30,0	41,0	79,0	115	181	225	364	690	1010	1460		
súly (kg)																
215	3,3	3,9	5,0	6,6	9,4	12,0	17,3	22,7	35,8	52,8	74,2	126	200	315		
	215-31		3,3	3,9	5,0	6,6	9,4	12,0	17,3	22,7	35,8	52,8	74,2	126	200	315
	215-71		3,3	3,9	5,0	6,6	9,4	12,5	17,6	24,0	36,8	52,6	76,5	126	200	315
	215-91		3,3	3,9	5,0	6,6	9,4	12,5	17,6	24,0	36,8	52,6	76,5	126	200	315

A változtatás jogát fenntartjuk!

FIG.215

KV [m ³ /h] FIG.215-71, 91														
DN fordulat	15	20	25	32	40	50	65	80	100	125	150	200	250	300
0,5	1,49	1,56	1,08	2,14			7,7		9,5	17	29			
1	1,78	1,94	1,96	3,05	6,9	9,6	9,8	11,5	18	31	49	70	95	160
1,5	2,14	2,35												
2	2,45	2,78	3,57	5,09	12,1	16,4	18,2	21,5	37,5	58	88	130	175	280
2,5	2,78	3,18												
3	3,03	3,58	5,17	7,06	16,3	22,4	26,5	32	56	84	127	190	272	386
3,5	3,30	3,99												
4	3,64	4,54	6,44	8,89	20,2	27,6	34,1	41,5	71	108	165	250	355	489
4,5	4,15	5,35												
4,7	4,50	5,67												
5			7,4	10,4	25,0	33	41,3	50	85	132	199	303	421	585
6			8,3	11,8	28,3	39	47,9	59	103	160	232	350	487	675
7			9,2	13,1		43,5	54,8	69	121	191	263	407	551	767
8			10,6	14,1		45,1	61,6	79	139	220	294	436	611	862
8,33			10,9											
9				15,4			67,2	88	149	236	314	460	670	958
10				17,3			71	96	157	248	325	483	727	1050
10,5							75,5							
11								100			335	499	783	1140
12								104			342	514	841	1229
13												524	882	1294
13,33												528		
14													921	1354
15													955	1398
16													982	1434
16,66													1001	1453

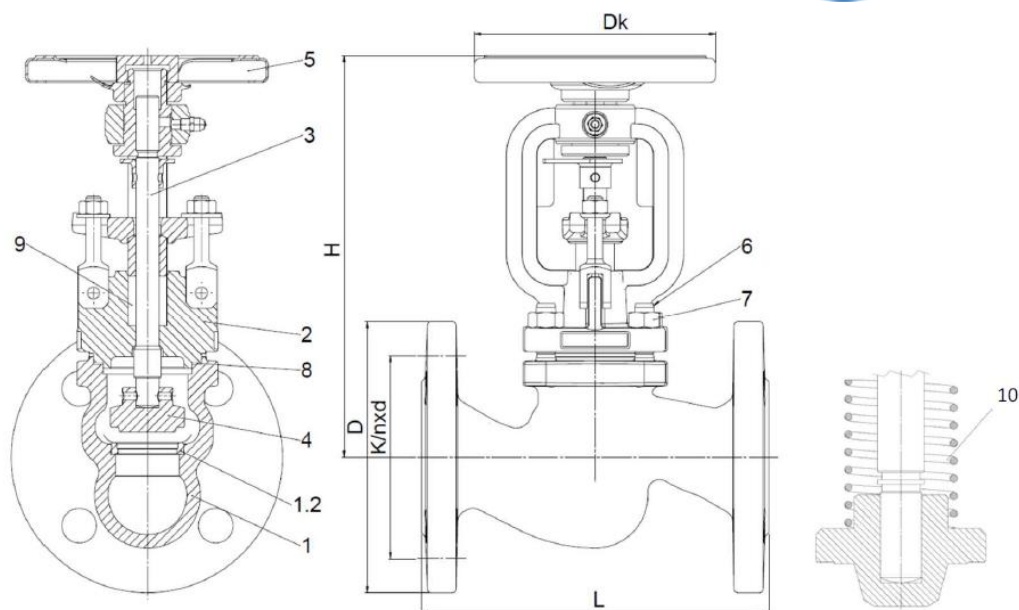
FIG.215



Test anyaga		F
Típus		01 11 71
1.1	szeleptest	GP240GH+N 1.0619
1.2	ülékgyűrű	G18 8Mn 1.4370 11-es típusnál: stellitee6
2	ház fedél	GP240GH+N 1.0619
3	tányér	X20Cr13 1.4021 11-es típusnál stellitee6
4	szelepszár	X14CrMoS17 1.4104
5	kézi kerék	EN-GJS-400-18-LT JS1025
6	tömszelence	grafit
7	csavarok	42CrMo5 1.7233
8	anya	C35E 1.1181
9	tömítés	grafit+NiCr
max. hőmérséklet		400°C

DN	15	20	25	32	40	50	65	80	100	125	150	200
L (mm)	130	150	160	180	200	230	290	310	350	400	480	600
Dk (mm)	120	120	120	180	180	250	250	250	250	320	320	400
H (mm)	208	208	208	248	248	332	332	407	407	571	571	571
h (mm)	6	6	6	10	10	16,5	16,5	25	25	40	40	92
K _{vs} (m ³ /h)	4,3	7,0	11,0	17,5	27,0	47,0	68,0	116,0	162,0	250,0	364,0	550,0
súly (kg)	4,3	5,1	5,8	9,5	9,8	17,5	20,5	34	44	77	113	180

FIG.215



	Test anyaga Típus	I	
		09 10 12	39 40
1.1	szeleptest	G-C5CrNiMo19-11-2 1.4408	
1.2	ülékgyűrű	X5CrNiMo17-12-2 1.4401/stellite	
2	ház fedél	G-X5CrNiMo19-11-2 1.4408	
3	szelepszár	X6CrNiMoTi17-12-2 1.4571	
4	tányér	X6CrNiMoTi17-12-2 1.4571	
5	kézi kerék	acél	
6	tőcsavar	A4-70	
7	anya	A4	
8	fedél tömítés	grafit+NiCr	
9	tömszelence	grafit	
	rugó	-	X17CrNi16-2
max. hőmérséklet		400°C	

DN	15	20	25	32	40	50	65	80	100	125	150	200
L (mm)	130	150	160	180	200	230	290	310	350	400	480	600
Dk (mm)	125	125	125	125	200	200	250	250	300	300	400	500
H (mm)	205	205	205	210	250	250	280	320	425	470	495	613
K _{vs} (m ³ /h)	5,3	8,4	12,3	22	29	44	74,8	111,5	182	232,5	337,5	1078
súly (kg)	4,3	5,0	5,8	7,5	11,7	14,2	20,4	26,9	44,5	65,2	93	157

NYOMÁS-HŐMÉRSÉKLET DIAGRAMM

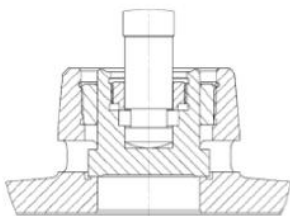
Acc.EN 1092-2	PN			-10°C±120°C	150°C	200°C	250°C	300°C	350°C	400°C	450°C
EN-GJL-250	6	bar		6	5,4	4,8	4,2	3,6	-	-	-
	16			16	14,4	12,8	11,2	9,6	-	-	-
EN-GJS-400-18LT	16			16	15,5	14,7	13,9	12,8	11,2	-	-
	25			25	24,3	23	21,8	20	17,5	-	-
Acc. EN-1092-1			-20°C±<-10°C	-10°C±100°C	150°C	200°C	250°C	300°C	350°C	400°C	450°C
GP240GH+N	40	bar	30	37,1	35,2	33,3	30,4	27,6	25,7	23,8	13,1
Acc. EN 1092-1			-60°C±<-10°C	-10°C±100°C	150°C	200°C	250°C	300°C	350°C	400°C	450°C
G-X5CrNiMo19-11-2	40	bar	40	40	36,3	33,7	31,8	29,7	28,5	27,4	-

KARIMA CSATLAKOZÁS PN-EN 1092-1/-2

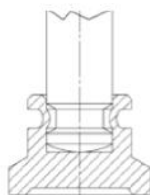
DN		15	20	25	32	40	50	65	80	100	125	150	200	250	300
PN 6	D (mm)	80	90	100	120	130	140	160	190	210	240	265	320	-	-
	K (mm)	55	65	75	90	100	110	130	150	170	200	225	280	-	-
	nxd (mm)	4x11	4x11	4x11	4x14	4x14	4x14	4x14	4x14	4x18	4x18	8x18	8x18	8x18	-
PN 16	D (mm)	95	105	115	140	150	165	185	200	220	250	285	340	405	460
	K (mm)	65	75	85	100	110	125	145	160	180	210	240	295	355	410
	nxd (mm)	4x14	4x14	4x14	4x19	4x19	4x19	4x19	8x19	8x19	8x19	8x23	8x23	12x28	12x28
PN 25	D (mm)	95	105	115	140	150	165	185	200	235	270	300	360	-	-
	K (mm)	65	75	85	100	110	125	145	160	190	220	250	310	-	-
	nxd (mm)	4x14	4x14	4x14	4x19	4x19	4x19	4x19	8x19	8x23	8x28	8x28	12x28	-	-
PN 40	D (mm)	95	105	115	140	150	165	185	200	235	270	300	375	-	-
	K (mm)	65	75	85	100	110	125	145	160	190	220	250	320	-	-
	nxd (mm)	4x14	4x14	4x14	4x18	4x18	4x18	8x18	8x18	8x22	8x26	8x26	12x30	-	-

TÁNYÉR TÍPUSOK

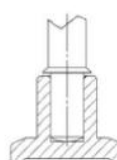
Type 04; 05; 13; 14



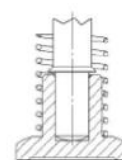
Type 00



Type 41; 42; 43



Type 31; 32; 33; 40; 39



Type 71 91



SZERELVÉNY TÍPUSOK

FIG	test anyaga	névleges méret	névleges nyomás	TÍPUS
215	A szürke öntvény EN-GJL-250	15-50 mm	A 6 bar	szelepszár és tányér csatlakozás: fix szelepszár, tányér, ülékgyűrű – saválló acél 00
		15-150 mm	A 6 bar	szelepszár és tányér csatlakozás: oldható szelepszár, tányér, ülékgyűrű – saválló acél 01
		200-300 mm	A 6 bar	szelepszár és tányér csatlakozás: oldható kiegyensúlyozott tányér szelepszár tányér, ülékgyűrű – saválló acél 04
		15-150 mm	A 6 bar	szelepszár és tányér csatlakozás: oldható szelepszár - réz tányér, ülékgyűrű – bronz 02
		200-300 mm	A 6 bar	szelepszár és tányér csatlakozás: oldható kiegyensúlyozott tányér szelepszár - réz tányér, ülékgyűrű – bronz 05
		15-150 mm	A 6 bar	szelepszár és tányér csatlakozás: oldható szelepszár, tányér, ülékgyűrű – bronz 03
		200-300 mm	A 6 bar	szelepszár és tányér csatlakozás: oldható kiegyensúlyozott tányér szelepszár, tányér, ülékgyűrű – bronz 13
		15-300 mm	A 6 bar	laza tányér rugóval szelepszár, tányér, ülékgyűrű – saválló acél 31
		15-300 mm	A 6 bar	laza tányér rugó nélkül szelepszár, tányér, ülékgyűrű – saválló acél 41
		15-300 mm	A 6 bar	laza tányér rugóval szelepszár – réz tányér, ülékgyűrű – bronz 32
		15-300 mm	A 6 bar	laza tányér rugó nélkül szelepszár – réz tányér, ülékgyűrű – bronz 42
		15-300 mm	A 6 bar	laza tányér rugóval szelepszár, tányér, ülékgyűrű – bronz 33
		15-300 mm	A 6 bar	laza tányér rugó nélkül szelepszár, tányér, ülékgyűrű – bronz 43
		15-300 mm	A 6 bar	szelepszár és tányér csatlakozás: oldható fojtó tányér, pozíció jelző nélkül szelepszár, tányér, ülékgyűrű – saválló acél 71
		15-300 mm	A 6 bar	szelepszár és tányér csatlakozás: oldható fojtó tányér, pozíció jelzővel szelepszár, tányér, ülékgyűrű – saválló acél 91
		15-300 mm	A 6 bar	szelepszár és tányér csatlakozás: oldható fojtó tányér, pozíció jelző nélkül szelepszár, tányér, ülékgyűrű – bronz 72

FIG.215

15-300 mm	A 6 bar	szelepszár és tányér csatlakozás: oldható fojtó tányér, pozíció jelzővel szelepszár, tányér, ülékgyűrű – bronz	92
15-50 mm	C 16 bar	szelepszár és tányér csatlakozás: fix szelepszár, tányér, ülékgyűrű – saválló acél	00
15-150 mm	C 16 bar	szelepszár és tányér csatlakozás: oldható szelepszár, tányér, ülékgyűrű – saválló acél	01
200-300 mm	C 16 bar	szelepszár és tányér csatlakozás: oldható kiegyensúlyozott tányér szelepszár tányér, ülékgyűrű – saválló acél	04
15-150 mm	C 16 bar	szelepszár és tányér csatlakozás: oldható szelepszár - réz tányér, ülékgyűrű – bronz	02
200-300 mm	C 16 bar	szelepszár és tányér csatlakozás: oldható kiegyensúlyozott tányér szelepszár - réz tányér, ülékgyűrű – bronz	05
15-150 mm	C 16 bar	szelepszár és tányér csatlakozás: oldható szelepszár, tányér, ülékgyűrű – bronz	03
200-300 mm	C 16 bar	szelepszár és tányér csatlakozás: oldható kiegyensúlyozott tányér szelepszár, tányér, ülékgyűrű – bronz	13
15-300 mm	C 16 bar	laza tányér rugóval szelepszár, tányér, ülékgyűrű – saválló acél	31
15-300 mm	C 16 bar	laza tányér rugó nélkül szelepszár, tányér, ülékgyűrű – saválló acél	41
15-300 mm	C 16 bar	laza tányér rugóval szelepszár – réz tányér, ülékgyűrű – bronz	32
15-300 mm	C 16 bar	laza tányér rugó nélkül szelepszár – réz tányér, ülékgyűrű – bronz	42
15-300 mm	C 16 bar	laza tányér rugóval szelepszár, tányér, ülékgyűrű – bronz	33
15-300 mm	C 16 bar	laza tányér rugó nélkül szelepszár, tányér, ülékgyűrű – bronz	43
15-300 mm	C 16 bar	szelepszár és tányér csatlakozás: oldható fojtó tányér, pozíció jelző nélkül szelepszár, tányér, ülékgyűrű – saválló acél	71
15-300 mm	C 16 bar	szelepszár és tányér csatlakozás: oldható fojtó tányér, pozíció jelzővel szelepszár, tányér, ülékgyűrű – saválló acél	91
15-300 mm	C 16 bar	szelepszár és tányér csatlakozás: oldható fojtó tányér, pozíció jelző nélkül szelepszár, tányér, ülékgyűrű – bronz	72
15-300 mm	C 16 bar	szelepszár és tányér csatlakozás: oldható fojtó tányér, pozíció jelzővel szelepszár, tányér, ülékgyűrű – bronz	92

FIG.215

215	C gömbgrafitos szürkeöntvény EN-GJS-400-18-LT	15-50 mm	C 16 bar	00-D szelepszár és tányér csatlakozás: fix szelepszár, tányér, ülékgyűrű – saválló acél EPOXY festés
		15-150 mm	C 16 bar	01-D szelepszár és tányér csatlakozás: oldható szelepszár, tányér, ülékgyűrű – saválló acél EPOXY festés
		200-300 mm	C 16 bar	04-D szelepszár és tányér csatlakozás: oldható kiegyensúlyozott tányér szelepszár tányér, ülékgyűrű – saválló acél EPOXY festés
		15-150 mm	C 16 bar	01 szelepszár és tányér csatlakozás: oldható szelepszár, tányér, ülékgyűrű – saválló acél
		200 mm	C 16 bar	04 szelepszár és tányér csatlakozás: oldható kiegyensúlyozott tányér szelepszár tányér, ülékgyűrű – saválló acél
		15-150 mm	C 16 bar	02 szelepszár és tányér csatlakozás: oldható szelepszár - réz tányér, ülékgyűrű – bronz
		200 mm	C 16 bar	05 szelepszár és tányér csatlakozás: oldható kiegyensúlyozott tányér szelepszár - réz tányér, ülékgyűrű – bronz
		15-150 mm	C 16 bar	03 szelepszár és tányér csatlakozás: oldható szelepszár, tányér, ülékgyűrű – bronz
		200 mm	C 16 bar	13 szelepszár és tányér csatlakozás: oldható kiegyensúlyozott tányér szelepszár, tányér, ülékgyűrű – bronz
		15-200 mm	C 16 bar	31 laza tányér rugóval szelepszár, tányér, ülékgyűrű – saválló acél
		15-200 mm	C 16 bar	41 laza tányér rugó nélkül szelepszár, tányér, ülékgyűrű – saválló acél
		15-200 mm	C 16 bar	32 laza tányér rugóval szelepszár – réz tányér, ülékgyűrű – bronz
		15-200 mm	C 16 bar	42 laza tányér rugó nélkül szelepszár – réz tányér, ülékgyűrű – bronz
		15-200 mm	C 16 bar	33 laza tányér rugóval szelepszár, tányér, ülékgyűrű – bronz
		15-200 mm	C 16 bar	43 laza tányér rugó nélkül szelepszár, tányér, ülékgyűrű – bronz
		15-200 mm	C 16 bar	71 szelepszár és tányér csatlakozás: oldható fojtó tányér, pozíció jelző nélkül szelepszár, tányér, ülékgyűrű – saválló acél
15-200 mm	C 16 bar	91 szelepszár és tányér csatlakozás: oldható fojtó tányér, pozíció jelzővel szelepszár, tányér, ülékgyűrű – saválló acél		

FIG.215

15-200 mm	C 16 bar	szelepszár és tányér csatlakozás: oldható fojtó tányér, pozíció jelző nélkül szelepszár, tányér, ülékgyűrű – bronz	72
15-200 mm	C 16 bar	szelepszár és tányér csatlakozás: oldható fojtó tányér, pozíció jelzővel szelepszár, tányér, ülékgyűrű – bronz	92
15-150 mm	D 25 bar	szelepszár és tányér csatlakozás: oldható szelepszár, tányér, ülékgyűrű – saválló acél	01
200 mm	D 25 bar	szelepszár és tányér csatlakozás: oldható kiegyensúlyozott tányér szelepszár tányér, ülékgyűrű – saválló acél	04
15-150 mm	D 25 bar	szelepszár és tányér csatlakozás: oldható szelepszár - réz tányér, ülékgyűrű – bronz	02
200 mm	D 25 bar	szelepszár és tányér csatlakozás: oldható kiegyensúlyozott tányér szelepszár - réz tányér, ülékgyűrű – bronz	05
15-150 mm	D 25 bar	szelepszár és tányér csatlakozás: oldható szelepszár, tányér, ülékgyűrű – bronz	03
200 mm	D 25 bar	szelepszár és tányér csatlakozás: oldható kiegyensúlyozott tányér szelepszár, tányér, ülékgyűrű – bronz	13
15-200 mm	D 25 bar	laza tányér rugóval szelepszár, tányér, ülékgyűrű – saválló acél	31
15-200 mm	D 25 bar	laza tányér rugó nélkül szelepszár, tányér, ülékgyűrű – saválló acél	41
15-200 mm	D 25 bar	laza tányér rugóval szelepszár – réz tányér, ülékgyűrű – bronz	32
15-200 mm	D 25 bar	laza tányér rugó nélkül szelepszár – réz tányér, ülékgyűrű – bronz	42
15-200 mm	D 25 bar	laza tányér rugóval szelepszár, tányér, ülékgyűrű – bronz	33
15-200 mm	D 25 bar	laza tányér rugó nélkül szelepszár, tányér, ülékgyűrű – bronz	43
15-200 mm	D 25 bar	szelepszár és tányér csatlakozás: oldható fojtó tányér, pozíció jelző nélkül szelepszár, tányér, ülékgyűrű – saválló acél	71
15-200 mm	D 25 bar	szelepszár és tányér csatlakozás: oldható fojtó tányér, pozíció jelzővel szelepszár, tányér, ülékgyűrű – saválló acél	91
15-200 mm	D 25 bar	szelepszár és tányér csatlakozás: oldható fojtó tányér, pozíció jelzővel szelepszár, tányér, ülékgyűrű – bronz	92

FIG.215

215	E bronz CuZn5Zn5Pb5-C	15-125 mm	C 16 bar	szelepszár és tányér csatlakozás: oldható szelepszár, tányér, üléggyűrű – bronz	03		
		150-200 mm	B 10 bar	laza tányér rugóval szelepszár, tányér, üléggyűrű – bronz	33		
		250-300 mm	A 6 bar	laza tányér rugó nélkül szelepszár, tányér, üléggyűrű – bronz	43		
				szelepszár és tányér csatlakozás: oldható helyzetjelzővel szelepszár, tányér, üléggyűrű – bronz	23		
				laza tányér rugóval helyzetjelzővel szelepszár, tányér, üléggyűrű – bronz	53		
				laza tányér rugó nélkül helyzetjelzővel szelepszár, tányér, üléggyűrű – bronz	63		
		15-200 mm	C 16 bar	szelepszár és tányér csatlakozás: oldható fojtó tányér, pozíció jelző nélkül szelepszár, tányér, üléggyűrű – bronz	73		
		15-200 mm	C 16 bar	szelepszár és tányér csatlakozás: oldható fojtó tányér, pozíció jelzővel szelepszár, tányér, üléggyűrű – bronz	93		
		215	F acél GP240GH	15-150 mm	E 40 bar	szelepszár és tányér csatlakozás: oldható szelepszár, tányér, üléggyűrű – saválló acél	01
				200 mm	E 40 bar	szelepszár és tányér csatlakozás: oldható kiegyensúlyozott tányér szelepszár tányér, üléggyűrű – saválló acél	04
15-200 mm	E 40 bar			szelepszár és tányér csatlakozás: oldható szelepszár, tányér, üléggyűrű – saválló acél, steellite6	11		
15-200 mm	E 40 bar			laza tányér rugóval szelepszár, tányér, üléggyűrű – saválló acél	31		
15-200 mm	E 40 bar			szelepszár és tányér csatlakozás: oldható fojtó tányér szelepszár, tányér, üléggyűrű – saválló acél	71		
215	I öntött saválló acél G-X5CrNiMo19-11-2			15-50 mm	E 40 bar	elzáró ülék - saválló acél	10
		65-100 mm	E 40 bar	elzáró ülék - stellite	12		
		125-200 mm	E 40 bar	elzáró- kiegyensúlyozott tányér ülék - stellite	09		
		15-50 mm	E 40 bar	elzáró visszacsapó ülék - saválló acél	40		
		65-200 mm	E 40 bar	elzáró visszacsapó ülék - stellite	39		