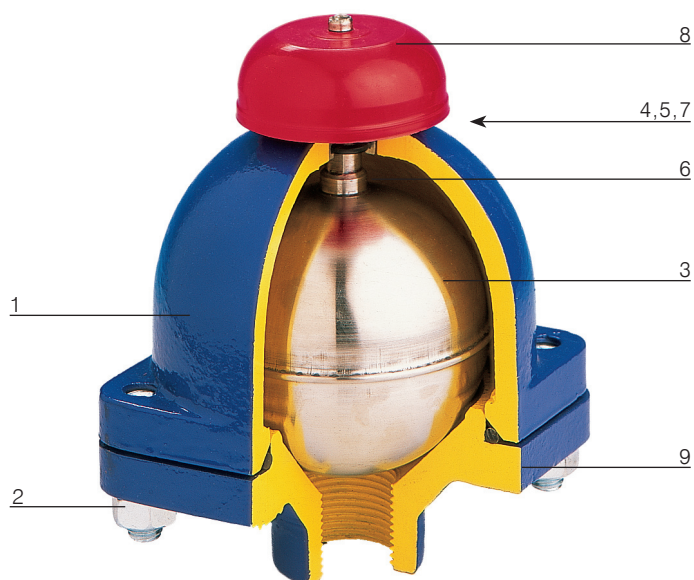


ZAWÓR ODPOWIETRZAJĄCY PŁYWAKOWY	ENTLÜFTUNGS- SCHWIMMERVERNITL	AIR RELEASE VALVE
PN16 (1,6 MPa) DN 25	Kołnierzowy Flanschventil With flanged ends	Fig. 917
PN16 (1,6 MPa) DN 25	Gwintowy Gewindeventil With threaded ends	Fig. 918
Max. temperatura pracy / Max. Betriebstemperatur / Max. working temperature		100°C



MATERIAŁY • WERKSTOFFE • MATERIALS

	Fig. 917.07 Fig. 918.07	Fig. 917.05 Fig. 918.05	Fig. 917.06*) Fig. 918.06*)
1. Pokrywa / Deckel / Bonnet	EN-GJL-250		
2. Kadłub / Gehäuse / Body	EN-GJL-250		
3. Zespół pływaka / Schwimer / Float	X5CrNi 18-10 1.4301		
4. Wkrętka / Gewindestopfen / Screw plug	X20Cr13 1.4021	-	CuSn6
5. Dysza / Düse / Nozzle	CuZn40Pb2	-	CuZn40Pb2
6. Trzpień / Spindel / Stem	-	X5CrNi18-10 1.4301	CuSn6
7. Tulejka / Hülse / Sleeve	-		
8. Kapturek / Schutzhaube / Cup	ABS		
9. Pierścień uszczelniający / Sitzdichtung / Packing ring	EPDM		FKM

Standard → Fig. 917.07, Fig. 918.07

*) Uwaga / Vermerk / Note: Fig. 917.06, Fig. 918.06 Na olej / Für Öl / For Oil

Uwaga:
Materiał wg EN.

Vermerk:
Material nach EN.

Note:
Material in accordance to EN.

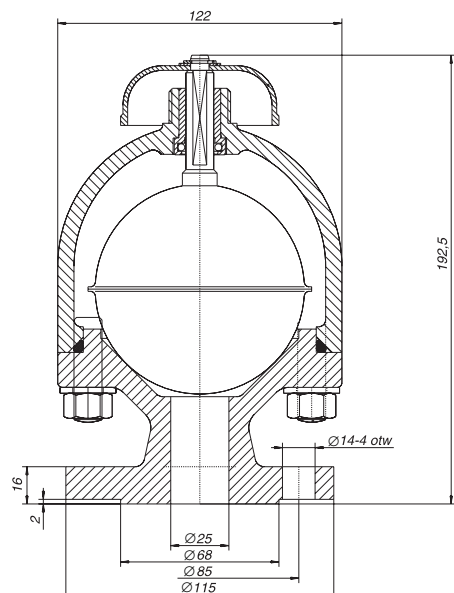


Fig. 917.05

🔑 - 5,0 kg

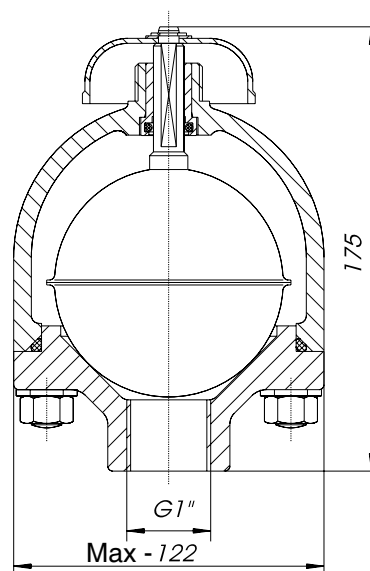


Fig. 918.05

🔑 - 4,7 kg

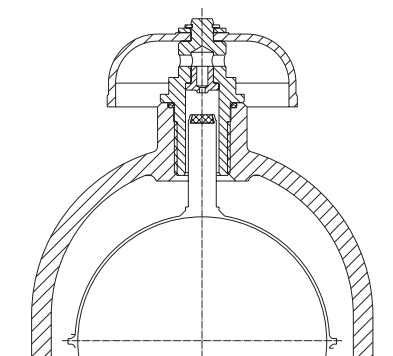


Fig. 917.07, Fig. 918.07 - standard
Fig. 917.06 Fig. 918.06

Na specjalne zamówienie / Auf Sonderbestellung /
Special orders

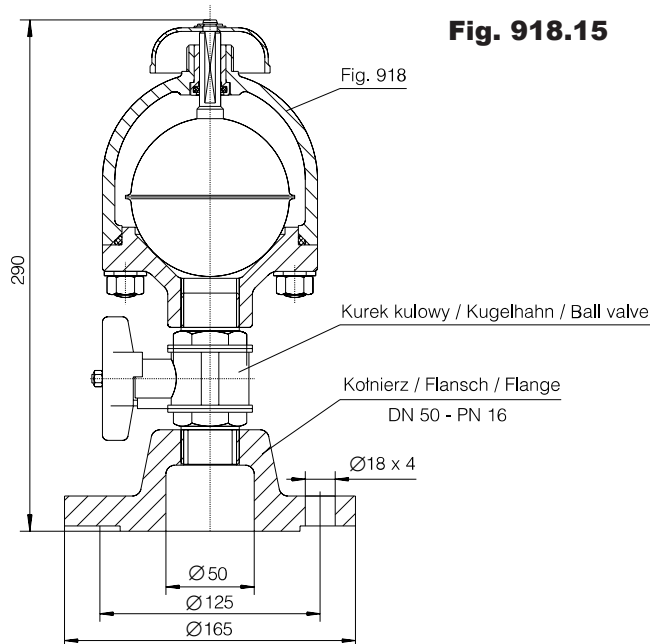


Fig. 918.15

Na życzenie klienta / Auf Wunsch der Kunde / On customer's request

Dla wody pitnej / Für Trinkwasser / For drinking water

Farba epoksydowa	Atest	RAL 5010
Epoxyfarbe	Attest	
Epoxy paint	Certificate	

PN16

Ciśnienie kadłuba / Prüfdruck Pressure test of the body	2,4 MPa
Ciśnienie zamknięcia / Druck des Verschlusses / Pressure of the closure	1,76 MPa

Kołnierze / Flansche / Flange

EN 1092 - 2

ZAMAWIANIE

W zamówieniu należy podać Fig. i DN.

Informacje mają charakter ogólny.
Szczegółowych informacji udziela dział Marketingu.

BESTELLUNGEN

Bei Bestellungen sind Fig. und DN anzugeben.

Es wurden allgemeine Informationen angegeben.
Weitere Angaben werden von der Marketingabteilung mitgeteilt.

ORDERING

When ordering please specify: Fig. and DN.

These data are for information only.
Our marketing department provides you with detailed specifications.

Sekretariat tel. (0048) (074) 867 28 48
865 21 00
fax (0048) (074) 865 21 01
e-mail: zetkama@zetkama.com.pl

Sprzedaż krajowa tel. (0048) (074) 865 21 52
865 21 88
fax (0048) (074) 865 21 98
e-mail: spkraj@zetkama.com.pl

Marketing tel. (0048) (074) 865 21 74
fax (0048) (074) 865 21 98
e-mail: marketing@zetkama.com.pl